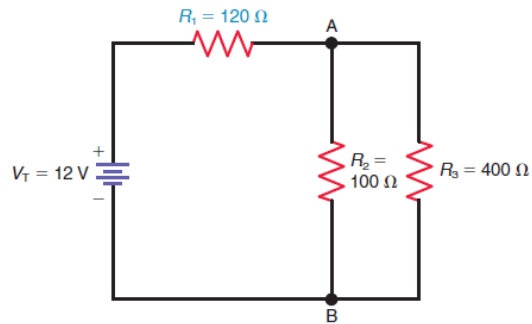


### Exercices 5 : Circuits Mixte

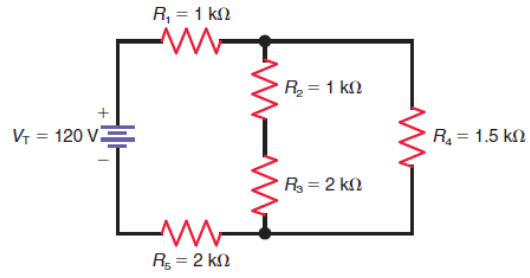
Pour chaque circuit, calculez les valeurs manquantes (V, R, I et P).  
Fournir un exemple de chaque calcul que vous avez utilisé.

1-



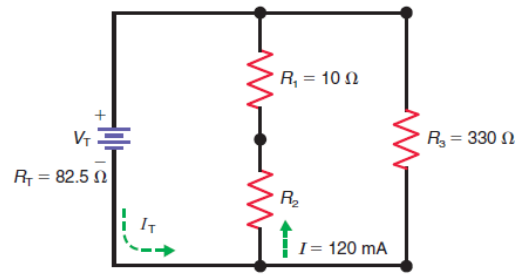
Nom	Résistance	Tension	Courant	Puissance
$R_1$	$120\Omega$			
$R_2$	$100\Omega$			
$R_3$	$400\Omega$			
$R_T$		12V		

2-



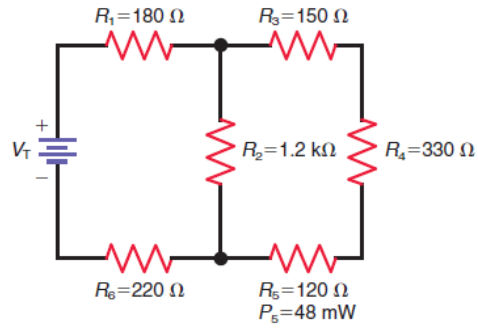
Nom	Résistance	Tension	Courant	Puissance
$R_1$	$1\text{K}\Omega$			
$R_2$	$1\text{K}\Omega$			
$R_3$	$2\text{K}\Omega$			
$R_4$	$1,5\text{K}\Omega$			
$R_5$	$2\text{K}\Omega$			
$R_T$		120V		

3-



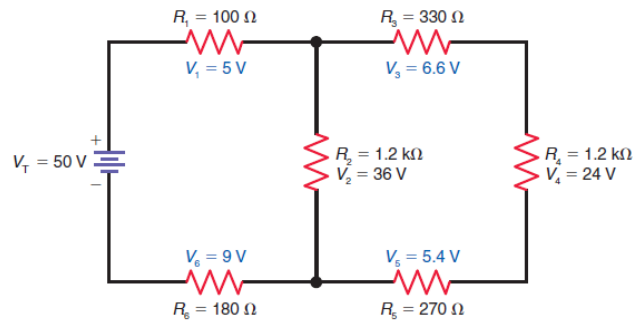
Nom	Résistance	Tension	Courant	Puissance
$R_1$	$10 \Omega$			
$R_2$				
$R_3$	$330 \Omega$			
$R_T$	$82,5 \Omega$			

4-



Nom	Résistance	Tension	Courant	Puissance
$R_1$	$180\ \Omega$			
$R_2$	$1,2\ \text{K}\Omega$			
$R_3$	$150\ \Omega$			
$R_4$	$330\ \Omega$			
$R_5$	$120\ \Omega$			<b>48mW</b>
$R_6$	$220\ \Omega$			
$R_T$				

5-



	$V_1$	$V_2$	$V_3$	$V_4$	$V_5$	$V_6$	Composant Défectueux	Cause
	Volts							
1	5	36	6,6	24	5,4	9	Aucun	
2	0	0	0	0	0	50		
3	17,86	0	0	0	0	32,14		
4	3,38	40,54	0	0	40,54	6,08		
5	6,1	43,9	8,05	29,27	6,59	0		
6	2,4	43,27	7,93	28,85	6,49	4,33		
7	50	0	0	0	0	0		